

EVARD PRECISION



TYPE-CP 130

Pneumatischer Zentrumspanner

Spannkraft und Präzision

Erste Baugröße einer neuen Serie immer effizienter werdender Schraubstöcke, besticht der **pneumatische Zentrumspanner CP 130** durch seinen **modularen Charakter**. Für eine optimale Zugänglichkeit, bietet er zusätzlich zum **zentrischen innen und außen Spannen, die Möglichkeit exzentrisch zu Arbeiten**.

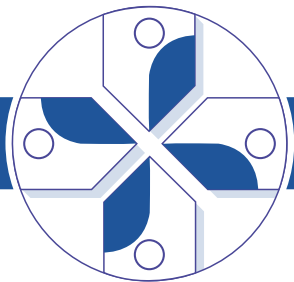
Entwickelt um die Bearbeitungsmöglichkeiten, insbesondere auf 5 Achs Maschinen zu erhöhen, kombiniert der CP 130 **Spannkraft** und **Präzision**. Sein **großer Spannbereich, hervorragenden Wiederholgenauigkeit** und sein **intelligentes Design**, machen ihn zu einem zuverlässigen Werkzeug vom Rohteil bis zur feinen Endbearbeitung.



- ↳ 100% Swiss Made
- ↳ Grosser Spannbereich dank verstellbaren Backe
- ↳ Auf jeden Maschinentisch anpassbar
- ↳ Modulares Spannen
- ↳ Schnelles und einfaches Rüsten
- ↳ Hohe Spannkraft bis 2,8 Tonnen

NEU

ÄNDERUNGEN VORBEHALTEN



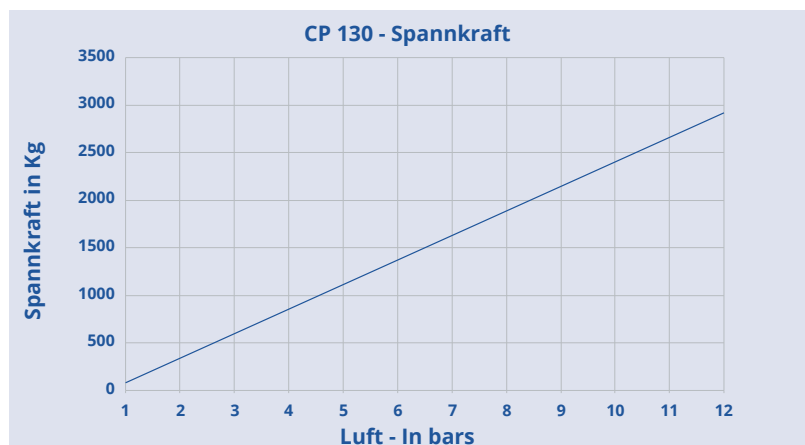
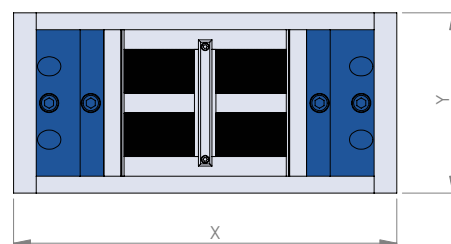
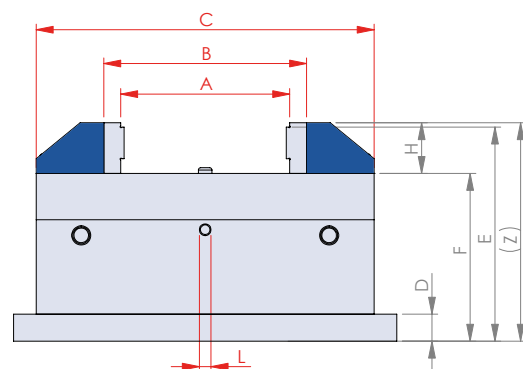
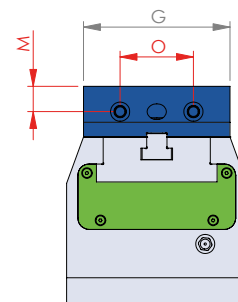
EVARD PRECISION



TYPE-CP 130

Pneumatischer Zentrierspanner

Bezeichnung	ref	CP 130
Spannkraft bei 6 bar (Luft)	Kg	1400
Gewicht	Kg	55
Spannhub	mm	3.2
Öffnung mit abgestuften Backen		
	A	149
Öffnung ohne Aufsatzbacken		
	B	181.8
Länge des Schraubstockes		
	C	300
Gesamtlänge		
	X	340
Gesamtbreite		
	Y	160
Gesamthöhe		
	Z	194
Höhe der Auflagefläche		
	E	190
Körpergröße		
	F	149
Höhe der Backen		
	H	45
Backenbreiten		
	G	130
Dicke der Grundplatte		
	D	24
Einbaulage der Aufsatzbacken		
	M	22.5
Montageabstand der Aufsatzbacken		
	O	65
Befestigungsgewindeanschlag 2x		
	L	M10



NEU

Evard Précision SA

Rue des Petits-Champs 9 • CH-1400 Yverdon-les-Bains

T (+41) 24 / 424 01 09 • F (+41) 24 / 424 01 01 • E-mail : info@evard-precision.ch • www.evard-precision.ch