

TYPE-CP 130

EVARD PRECISION



Etau auto-centrent pneumatique

Puissance & Précision

Premier né d'une nouvelle gamme d'étaux toujours plus performants, le CP 130 révèle son caractère **modulable** par un **serrage pneumatique auto-centrant intérieur et extérieur** offrant la possibilité de **se décentrer** pour une **meilleure accessibilité**.

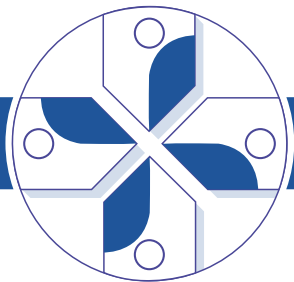
Conçu pour augmenter les possibilités d'usinage, notamment sur les 5 axes, le CP 130 allie **puissance** et **précision**. Sa **grande plage de serrage**, son **excellente répétabilité** et sa **conception intelligente** en font un outil fiable de l'ébauche à la finition.



- ↳ 100% Swiss Made
- ↳ Grande plage de serrage grâce à des mors réglables
- ↳ Adaptable sur tout type de table
- ↳ Serrage modulable
- ↳ Réglage rapide et simple
- ↳ Puissant – jusqu'à 2.8 tonnes

NOUVEAU

SOUS RESERVE DE MODIFICATION



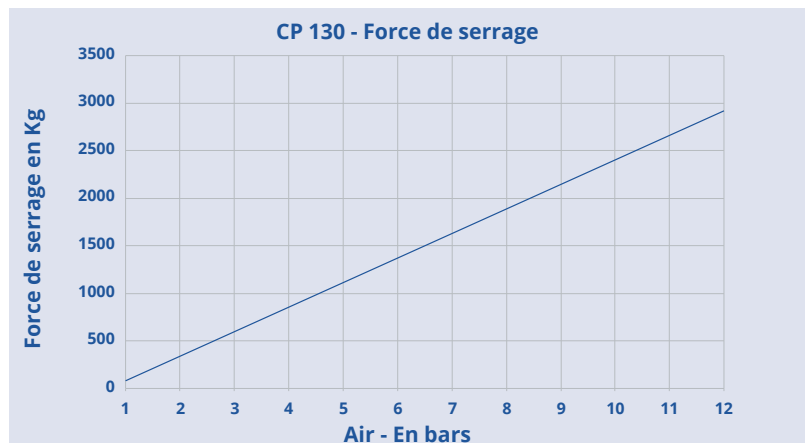
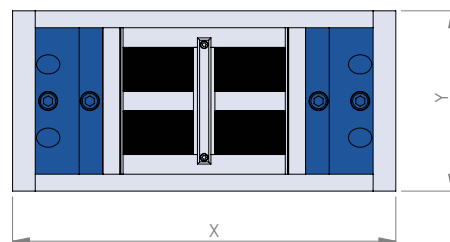
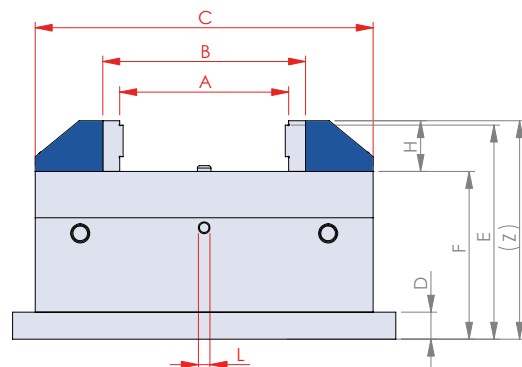
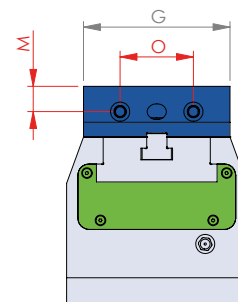
EVARD PRECISION



TYPE-CP 130

Etau auto-centrent pneumatique

Désignation	ref	CP 130
Force de serrage à 6 bars (air)	Kg	1400
Masse	Kg	55
Course de serrage	mm	3.2
Ouverture avec mors étagés		
	A	149
Ouverture sans mors rapportés		
	B	181.8
Longueur de l'étau		
	C	300
Dimensions globales		
Longueur totale	X	340
Largeur totale	Y	160
Hauteur totale	Z	194
Hauteur de la surface d'appui	E	190
Hauteur du corps	F	149
Hauteur des mors	H	45
Largeur des mors	G	130
Hauteur de la plaque de bas	D	24
Dimensions de montage		
Position de fixation mors rapportés	M	22.5
Entraxe de fixation mors rapportés	O	65
Taraudage de fixation butées 2x	L	M10



NOUVEAU

Evard Précision SA

Rue des Petits-Champs 9 • CH-1400 Yverdon-les-Bains

T (+41) 24 / 424 01 09 • F (+41) 24 / 424 01 01 • E-mail : info@evard-precision.ch • www.evard-precision.ch